

Dell™ PowerEdge™ 6950 Systems

Getting Started With Your System

系统使用入门

はじめに

시스템 시작하기

Model EMMA

www.dell.com | support.dell.com

Dell™ PowerEdge™ 6950 Systems

Getting Started With Your System

Model EMMA

www.dell.com | support.dell.com

Notes, Notices, and Cautions



NOTE: A NOTE indicates important information that helps you make better use of your computer.



NOTICE: A NOTICE indicates either potential damage to hardware or loss of data and tells you how to avoid the problem.



CAUTION: A CAUTION indicates a potential for property damage, personal injury, or death.

Information in this document is subject to change without notice.

© 2006 Dell Inc. All rights reserved.

Reproduction in any manner whatsoever without the written permission of Dell Inc. is strictly forbidden.

Trademarks used in this text: *Dell*, the *DELL* logo, *PowerEdge*, and *Dell OpenManage* are trademarks of Dell Inc.; *AMD*, *AMD Opteron*, and combinations thereof are trademarks of Advanced Micro Devices, Inc.; *Microsoft*, *Windows*, and *Windows Server* are registered trademarks of Microsoft Corporation; *Red Hat* is a registered trademark of Red Hat, Inc.; *SUSE* is a registered trademark of Novell, Inc. in the United States and other countries.

Other trademarks and trade names may be used in this document to refer to either the entities claiming the marks and names or their products. Dell Inc. disclaims any proprietary interest in trademarks and trade names other than its own.

Model EMMA

August 2006

P/N PM298

Rev. A00

System Features

The major hardware and software features of your system include:

- Two or four dual-core AMD Opteron™ 8000 Series processors.
- A minimum of 2 GB (dual-processor systems) or 4 GB (four-processor systems) of 667-MHz registered DDR-II memory modules. Memory is upgradable to a maximum of 64 GB (four-processor systems) by installing combinations of 512-MB, 1-GB, 2-GB, or 4-GB memory modules in the sixteen memory module sockets on the system board. (128 GB of memory will be supported when 8 GB memory modules are available.)
- Support for up to five 3.5-inch hot-plug SAS hard drives.
- An optional internal 1.44-MB, 3.5-inch diskette drive.
- An optional internal slim-line optical drive.
- An optional external USB diskette drive.
- An optional external USB optical drive.
- Two hot-pluggable, 1570-W power supplies in an 1 + 1 redundant configuration. The power supplies support an input voltage range of 100 V to 208 V.
- Four hot-pluggable system cooling fans.

The system board includes the following features:

- Two x8 lane-width PCI-Express (PCIe) expansion slots and six x4 lane-width PCIe slots. (One x4 lane-width slot is occupied by the SAS controller card.) Four expansion slots (two x8 slots and two x4 slots) support full-length expansion cards.
- Two integrated Gb Ethernet NICs, capable of supporting 10-Mbps, 100-Mbps, and 1000-Mbps data rates. Each NIC also supports TCP/IP offload engine (TOE) functionality.
- Four USB 2.0-compliant connectors (two on the front panel and two on the back panel), capable of supporting a diskette drive, an optical drive, a keyboard, a mouse, or a USB flash drive.
- Systems management circuitry that monitors operation of the system fans as well as critical system voltages and temperatures. The systems management circuitry works in conjunction with the systems management software.
- Standard Baseboard Management Controller (BMC) with serial access.
- An optional remote access controller (RAC) card for remote systems management.
- An integrated VGA-compatible video subsystem based on an integrated ATI RN50 33-MHz PCI video controller. The video subsystem includes 16 MB of graphics memory and supports various 2D graphics video modes. Maximum resolution is 1600x1280 with 65,536 colors. (When the optional RAC is installed, the integrated video subsystem is disabled and the video controller on the RAC is used instead.)

- Front-panel support for a video connector, two USB connectors, and a 1x5 LCD panel for system ID and error messaging.
- Back-panel connectors including one serial, one video, two USB, and two NIC connectors.
- System ID button on the front and back panels.


For more information about specific features, see "Technical Specifications" on page 8.

Supported Operating Systems

Your system supports the following operating systems:

- Microsoft® Windows Server® 2003 R2 Standard and Enterprise Editions
- Microsoft Windows Server 2003 Standard and Enterprise x64 Editions
- Red Hat® Enterprise Linux AS for x86-64
- SUSE® Linux Enterprise Server 10 (when available)

Other Information You May Need

 **CAUTION:** The *Product Information Guide* provides important safety and regulatory information. Warranty information may be included within this document or as a separate document.

- The *Rack Installation Guide* or *Rack Installation Instructions* included with your rack solution describes how to install your system into a rack.
- The *Hardware Owner's Manual* provides information about system features and describes how to troubleshoot the system and install or replace system components. This document may be found on the CDs that came with your system or at support.dell.com.
- CDs included with your system provide documentation and tools for configuring and managing your system.
- Updates are sometimes included with the system to describe changes to the system, software, and/or documentation.

 **NOTE:** Always check for updates on support.dell.com and read the updates first because they often supersede information in other documents.

- Release notes or readme files may be included to provide last-minute updates to the system or documentation or advanced technical reference material intended for experienced users or technicians.

Obtaining Technical Assistance

If you do not understand a procedure in this guide or if the system does not perform as expected, see your *Hardware Owner's Manual*.

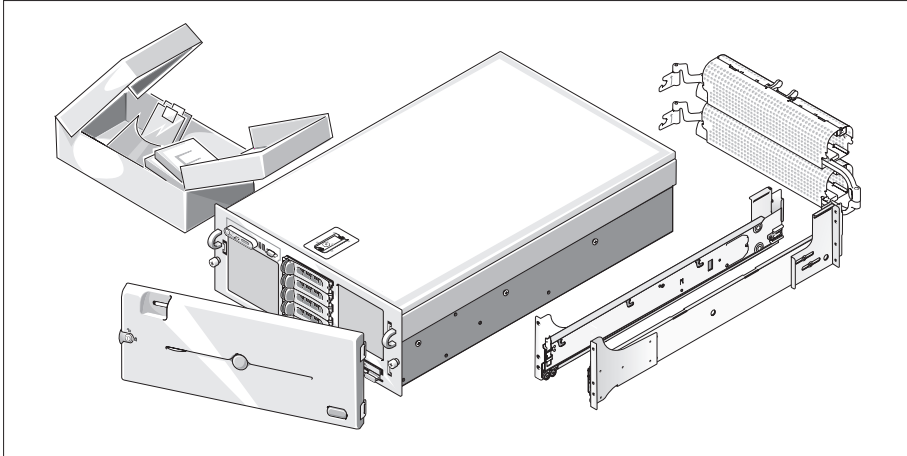
Dell Enterprise Training and Certification is available; see www.dell.com/training for more information. This service may not be offered in all locations.

Installation and Configuration

⚠ CAUTION: Before performing the following procedure, read and follow the safety instructions and important regulatory information in your *Product Information Guide*.

This section describes the steps to set up your system for the first time.

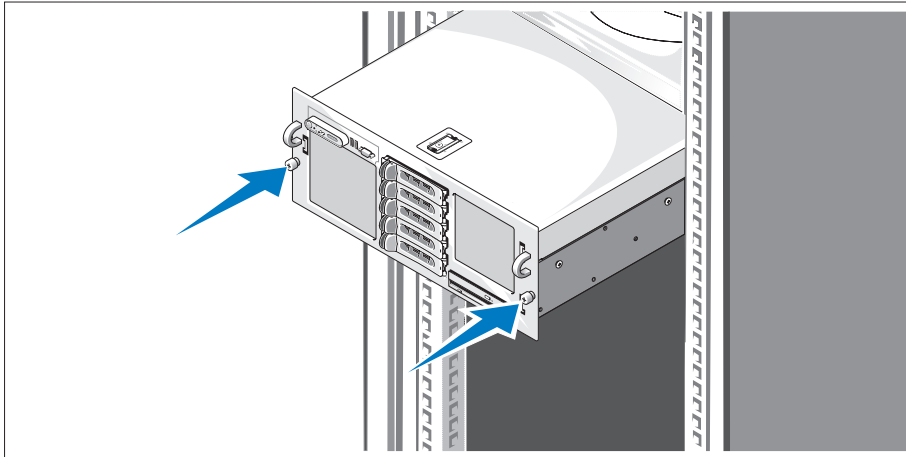
Unpacking the System



- 1 Unpack your system and identify each item. (Your system may not include the optional rack kit and bezel shown here.)

Keep all shipping materials in case you need them later.

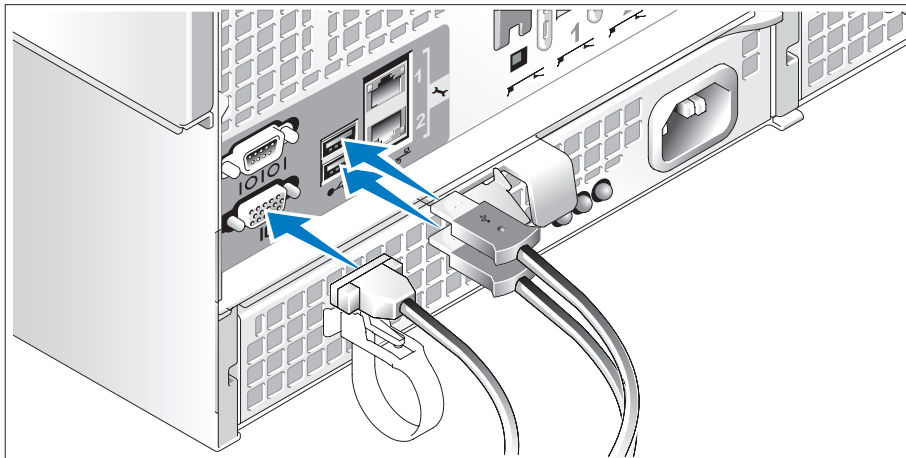
Installing the System in a Rack



- 2 Install the system in the rack once you have read the "Safety Instructions" located in the rack installation documentation for your system.

See your rack installation documentation for instructions on installing your system in a rack.

Connecting the Keyboard, Mouse, and Monitor

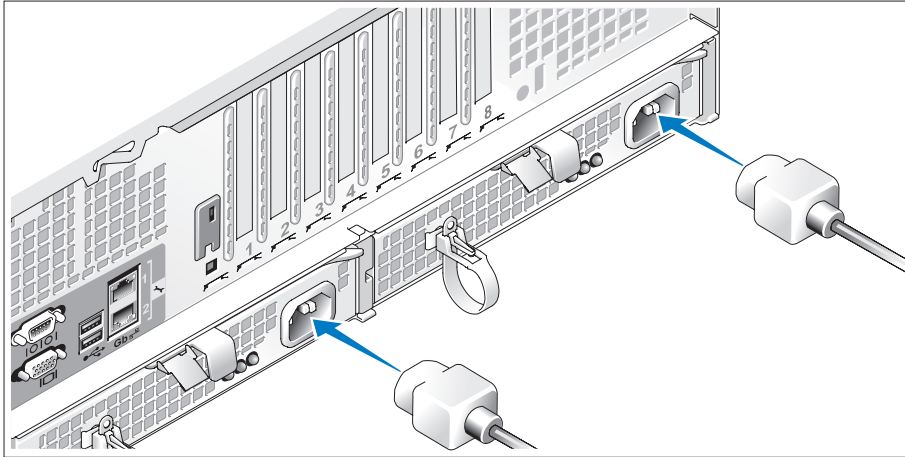


- 3 Connect the keyboard, mouse, and monitor (optional).

The connectors on the back of your system have icons indicating which cable to plug into each connector. Be sure to tighten the screws (if any) on the monitor's cable connector.

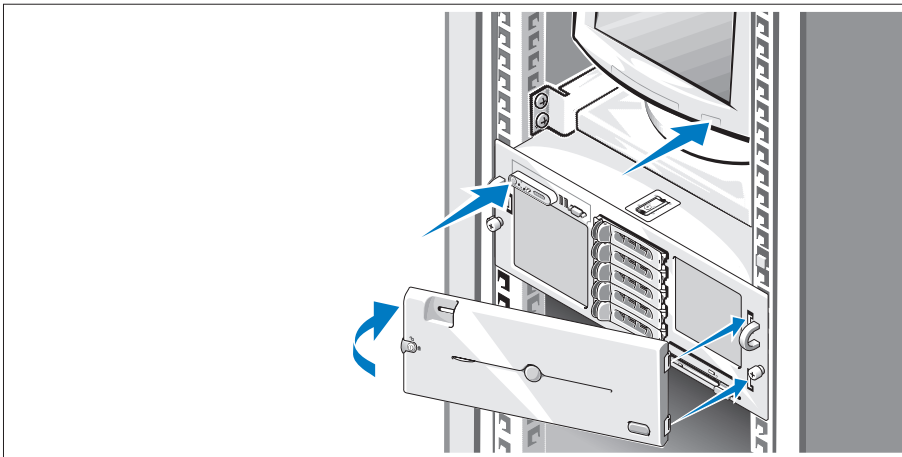
NOTE: If you simultaneously connect two monitors to the system, using the front and rear video connections, the video will default to the front since only one display can operate at a time.

Connecting the System and Monitor Power Cables



- 4 Connect the monitor's power cable to the monitor (optional). Connect the system's power cables to the system.
- 5 Plug the other end of the power cables into a grounded electrical outlet or a separate power source such as an uninterruptible power supply (UPS) or a power distribution unit (PDU). If possible, connect the power supplies to two different 110V power sources or two different 220V power sources, depending on the power supplies used.

Turning on the System and Monitor



- 6 Press the power button on the system and the monitor (optional). The power indicators should light. Adjust the monitor's controls until the displayed image is satisfactory.
If you have purchased the optional system bezel, install it after turning on the system.

Complete the Operating System Setup

If you purchased a preinstalled operating system, see the operating system documentation that ships with your system. To install an operating system for the first time, see the *Quick Installation Guide*. Be sure the operating system is installed before installing hardware or software not purchased with the system.

Technical Specifications

Processor	
Processor type	Either two or four dual-core AMD Opteron™ 8000 Series processors

Expansion Bus	
Bus type	PCIe
Expansion slots	
Bandwidth	Two x8 lane-width slots, six x4 lane-width slots (One x4 slot is reserved for use by the SAS controller card)
Size	Two full-length and four half-length x4 lane-width slots Two full-length x8 lane-width slots

Memory	
Architecture	667-MHz registered DDR-II memory modules
Memory module sockets	Sixteen 240-pin
Memory module capacities	512 MB, 1 GB, 2 GB, 4 GB, (8 GB when available)
Minimum RAM	2 GB (two processors) or 4 GB (four processors)
Maximum RAM	32 GB (two processors) or 64 GB (four processors) (128 GB when 8 GB memory modules are available)

Drives	
Hard drives	Up to five 3.5-inch hot-plug SAS internal drives
Optical drive	One optional slimline CD-ROM, DVD-ROM/CD-RW combination, or DVD-ROM NOTE: DVD devices are data only

Connectors

Back Panel

NIC	Two RJ-45 (for integrated 1-GB NICs)
Serial	9-pin, DTE, 16550-compatible
USB	Two 4-pin, USB 2.0 compliant
Video	15-pin VGA

Front Panel

Video	15-pin VGA
USB	Two 4-pin, USB 2.0 compliant

Video

Video type	ATI RN50 video controller; VGA connector
Video memory	16 MB
Resolution	Maximum 2D graphics resolution: 1600 x 1280, 65,536 colors

Power

AC power supply (per power supply)

Wattage	100-180VAC input: Output 12V/76.5A, 3.3Vsb/4A Maximum 930W 180-264VAC input: Output 12V/129.5A, 3.3Vsb/5A Maximum 1570W
Voltage	Input 100-240VAC, 12-8A, 47-63Hz
Heat dissipation	3171 BTU/hr (maximum)
Maximum inrush current	Under typical line conditions and over the entire system ambient operating range, the inrush current may reach 55A per power supply for 10 ms or less and 35A per power supply for up to 150 ms.

Batteries

System battery	CR 2032 3.0-V lithium coin cell
----------------	---------------------------------

Physical

Height	17.3 cm (6.8 in)
Width	44.7 cm (17.6 in)
Depth	70.1 cm (27.6 in)
Weight (maximum configuration)	37 kg (82 lb)

Environmental

NOTE: For additional information about environmental measurements for specific system configurations, see www.dell.com/environmental_datasheets

Temperature

Operating	10° to 35°C (50° to 95°F)
Storage	-40° to 65°C (-40° to 149°F)

Relative humidity

Operating	20% to 80% (noncondensing) with a maximum humidity gradation of 10% per hour
Storage	5% to 95% (noncondensing)

Maximum vibration

Operating	0.26 Grms (10 to 350 Hz)
Storage	1.54 Grms (10 to 250 Hz)

Maximum shock

Operating	One shock pulse in the positive z axis (one pulse on each side of the system) of 41 G for up to 2 ms
Storage	Six consecutively executed shock pulses in the positive and negative x, y, and z axes (one pulse on each side of the system) of 71 G for up to 2 ms

Altitude

Operating	-16 to 3048 m (-50 to 10,000 ft)
Storage	-16 to 10,600 m (-50 to 35,000 ft)

Dell™ PowerEdge™ 6950 系统

系统使用入门

型号: EMMA

注、注意和警告



注：注表示可以帮助您更好地使用计算机的重要信息。



注意：注意表示可能会损坏硬件或导致数据丢失，并告诉您如何避免此类问题。



警告：警告表示可能会导致财产损失、人身伤害甚至死亡。

本说明文件中的信息如有更改，恕不另行通知。

© 2006 Dell Inc. 版权所有，翻印必究。

未经 Dell Inc. 书面许可，严禁以任何形式进行复制。

本文中使用的商标：*Dell*、*DELL* 徽标、*PowerEdge* 和 *Dell OpenManage* 是 Dell Inc. 的商标；*AMD*、*AMD Opteron* 及其组合是 Advanced Micro Devices, Inc. 的商标；*Microsoft*、*Windows* 和 *Windows Server* 是 Microsoft Corporation 的注册商标；*Red Hat* 是 Red Hat, Inc. 的注册商标；*SUSE* 是 Novell, Inc. 在美国和其它国家 / 地区的注册商标。

本文件中提及的其它商标和产品名称是指拥有相应商标和名称的公司或其制造的产品。Dell Inc. 对本公司的商标和产品名称之外的其它商标和产品名称不拥有任何专有权。

型号：EMMA

2006 年 8 月

P/N PM298

修订版 A00

系统配置

系统的主要硬件和软件配置包括：

- 两个或四个双核心 AMD Opteron™ 8000 系列处理器。
- 至少 2 GB（双处理器系统）或 4 GB（四个处理器系统）的 667 MHz 带寄存器的 DDR-II 内存模块。通过在系统板上的十六个内存模块插槽中安装 512 MB、1 GB、2 GB 或 4 GB 内存模块组合，可将内存升级到最大 64 GB（四个处理器系统）。（提供 8 GB 内存模块时，将支持 128 GB 内存。）
- 支持多达五个 3.5 英寸、热插拔 SAS 硬盘驱动器。
- 一个可选的内部 1.44 MB、3.5 英寸软盘驱动器。
- 一个可选的内部细长型光盘驱动器。
- 一个可选的外部 USB 软盘驱动器。
- 一个可选的外部 USB 光盘驱动器。
- 两个 1570 W 热插拔电源设备（1 + 1 冗余配置）。这些电源设备支持的输入电压范围为 100 V 至 208 V。
- 四个热插拔系统冷却风扇。

系统板包含以下配置：

- 两个 x8 信道宽度 PCI-Express (PCIe) 扩充槽和六个 x4 信道宽度 PCIe 插槽。（一个 x4 信道宽度插槽由 SAS 控制器卡占用。）四个扩充槽（两个 x8 插槽和两个 x4 插槽）支持全长扩充卡。
- 两个集成的千兆位以太网 NIC，可以支持 10 Mbps、100 Mbps 和 1000 Mbps 数据速率。每个 NIC 还支持 TCP/IP 卸载引擎 (TOE) 功能。
- 四个 USB 2.0 兼容连接器（两个在前面板，两个在背面板），可以支持软盘驱动器、光盘驱动器、键盘、鼠标或 USB 快擦写驱动器。
- 系统管理电路，可监测系统风扇的运行以及系统临界电压和温度。系统管理电路需要与系统管理软件配合工作。
- 标准底板管理控制器 (BMC)，支持串行访问。
- 可选的远程访问控制器 (RAC) 卡，用于远程系统管理。
- 基于集成的 ATI RN50 33-MHz PCI 视频控制器的 VGA 兼容集成视频子系统。此视频子系统包含 16 MB 的图形内存，并支持各种 2D 图形视频模式。最大分辨率为 1600 x 1280（65,536 色）。（如果安装了可选的 RAC，集成视频子系统将被禁用，而使用 RAC 上的视频控制器。）
- 前面板支持视频连接器、两个 USB 连接器，1x5 LCD 面板（用于显示系统 ID 和错误信息）。
- 背面板连接器包括一个串行连接器、一个视频连接器、两个 USB 连接器和两个 NIC 连接器。
- 系统 ID 按钮，位于前面板和背面板上。


有关特定配置的详细信息，请参阅第 18 页的“技术规格”。

支持的操作系统


您的系统支持以下操作系统：

- Microsoft® Windows Server® 2003 R2 标准版和企业版
- Microsoft Windows Server 2003 标准版和企业版（64 位）
- 适用于 x86-64 的 Red Hat® Enterprise Linux AS
- SUSE® Linux Enterprise Server 10（可用时）

您可能需要的其它信息

 **警告：**《产品信息指南》，提供了重要的安全信息和管制信息。保修信息可能包括在该说明文件中，也可能作为单独的说明文件提供。

- 随机架解决方案附带的《机架安装指南》或《机架安装说明》，介绍了如何在机架中安装系统。
- 《硬件用户手册》提供了有关系统部件的信息，并介绍了如何排除系统故障以及如何安装或更换系统组件。此说明文件可在随系统提供的 CD 中找到，或通过 support.dell.com 获得。
- 随系统附带的 CD 提供了用于配置和管理系统的说明文件和工具。
- 系统有时附带更新，用于说明对系统、软件和 / 或说明文件所做的更改。

 **注：**请始终检查 support.dell.com 上的更新信息并首先进行阅读，因为该网站上的信息常常会取代其它说明文件中的信息。

- 系统可能附带版本注释或自述文件，以提供系统或说明文件的最新更新内容，或者为有经验的用户或技术人员提供高级技术参考资料。

获得技术帮助

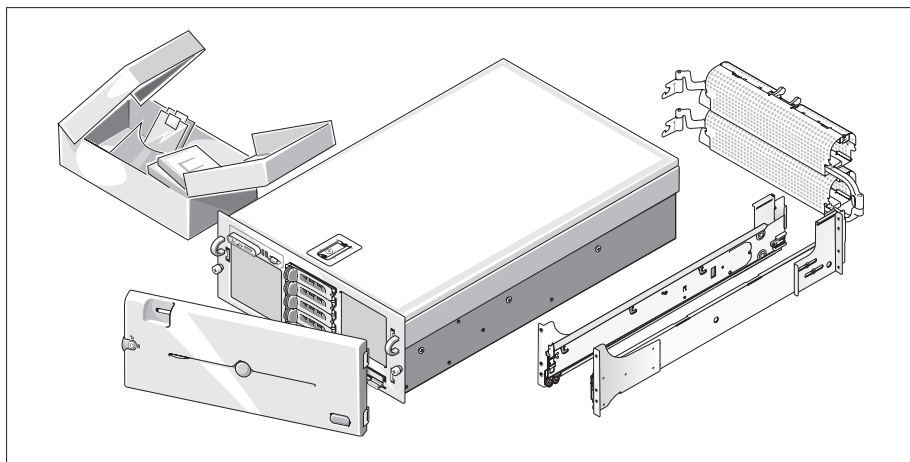
如果您对本指南中的步骤有疑问，或系统运行无法达到预期效果，请参阅《硬件用户手册》。

Dell 可以提供企业培训与认证；有关详情，请访问 www.dell.com/training。并非在所有国家和地区均可提供此服务。

安装和配置

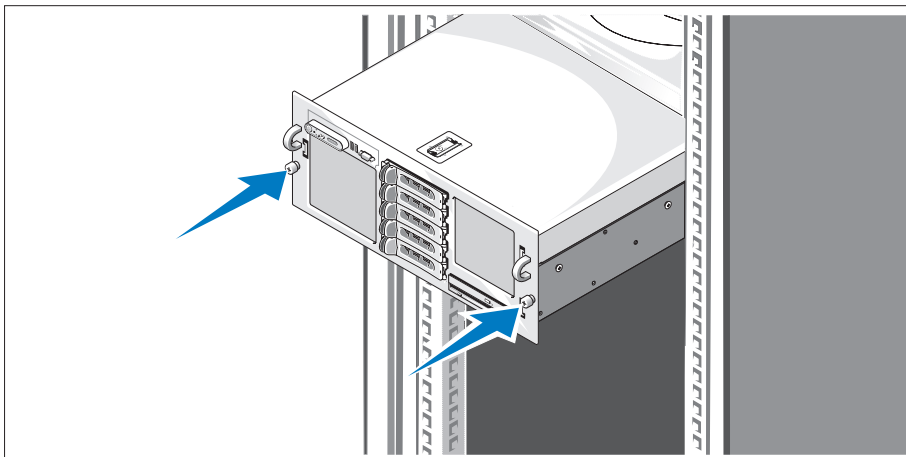
⚠ 警告： 在执行以下过程之前，请阅读并遵循《产品信息指南》中的安全说明和重要的管制信息。
本节介绍初次安装系统时的步骤。

打开系统包装



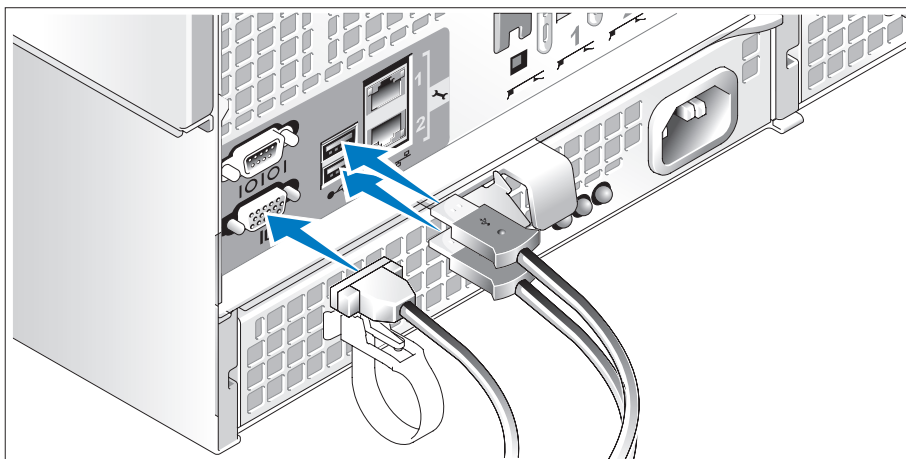
- 1 打开系统包装并识别每项物品。（您的系统可能不包括此处显示的可选机架套件和挡板。）
妥善保管好所有运输包装材料，以备将来使用。

将系统安装在机架中




- 2 在仔细阅读了系统的机架安装说明文件中的“安全说明”之后，在机架中安装系统。
有关在机架中安装系统的说明，请参阅机架安装说明文件。

连接键盘、鼠标和显示器

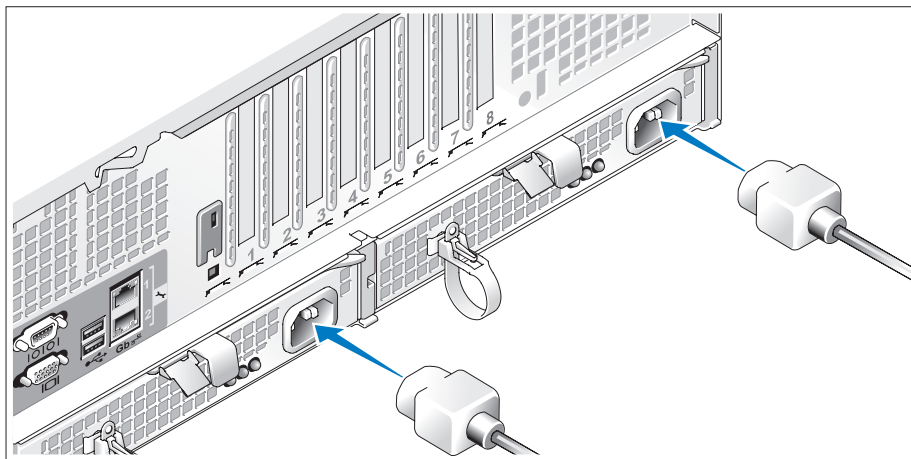


- 3 连接键盘、鼠标和显示器（可选）。

系统背面的连接器附有图标，这些图标指示了要插入每个连接器的电缆。确保拧紧显示器的电缆连接器上的螺钉（如果有）。

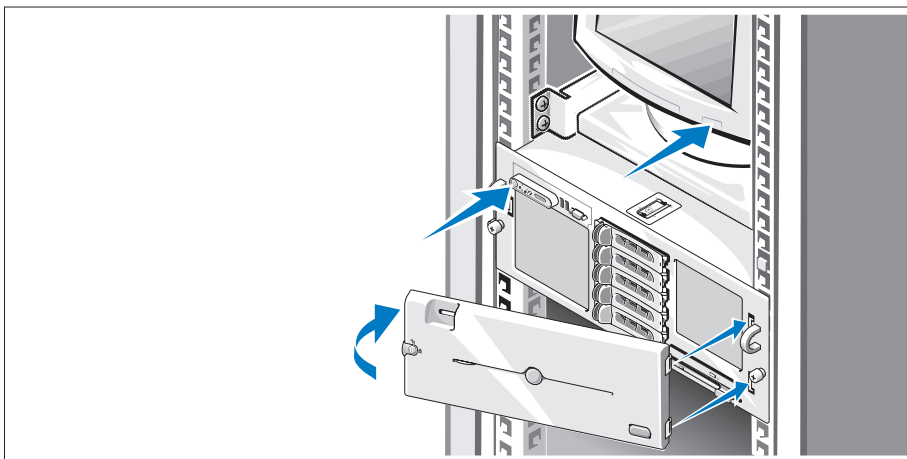
 **注：** 如果使用前面和后面的视频连接器同时将两台显示器连接至系统，视频将默认使用前面的连接器，因为一次仅能有一台显示器工作。

连接系统和显示器电源电缆



- 4 将显示器的电源电缆连接到显示器（可选）。将系统的电源电缆连接至系统。
- 5 将电源电缆的另一端插入接地的电源插座或单独的电源，如不间断电源设备 (UPS) 或配电装置 (PDU)。如果可能，将电源设备连接至两个不同的 110V 电源或两个不同的 220V 电源，具体取决于所使用的电源设备。

打开系统和显示器



- 6 按下系统和显示器上的电源按钮（可选）。电源指示灯将会亮起。调节显示器的控制按钮直至获得满意的显示图像。

如果您购买了可选的系统挡板，请在打开系统之后安装它。

完成操作系统安装

如果您购买了预安装的操作系统，请参阅随系统提供的操作系统说明文件。如果您是初次安装操作系统，请参阅《快速安装指南》。在安装非随系统购买的硬件或软件之前，请确保安装了操作系统。

技术规格

处理器	
处理器类型	两个或四个双核心 AMD Opteron™ 8000 系列处理器

扩充总线	
总线类型	PCIe

扩充槽	
带宽	两个 x8 信道宽度插槽，六个 x4 信道宽度插槽 (一个 x4 插槽保留用于 SAS 控制器卡)
大小	两个全长和四个半长 x4 信道宽度插槽 两个全长 x8 信道宽度插槽

内存	
体系结构	667 MHz 带寄存器的 DDR-II 内存模块
内存模块插槽	十六个 240 针
内存模块容量	512 MB、1 GB、2 GB、4 GB、(8 GB，如果有)
最小 RAM	2 GB (两个处理器) 或 4 GB (四个处理器)
最大 RAM	32 GB (两个处理器) 或 64 GB (四个处理器) (提供 8 GB 内存模块时为 128 GB)

驱动器	
硬盘驱动器	多达五个 3.5 英寸、热插拔 SAS 内部驱动器
光盘驱动器	一个可选的细长型 CD-ROM、DVD-ROM/CD-RW 组合或 DVD-ROM 注： DVD 设备仅用于数据

连接器

背面板

NIC	两个 RJ-45（用于集成的 1 GB NIC）
串行	9 针、DTE、16550 兼容连接器
USB	两个 4 针、USB 2.0 兼容
视频	15 针 VGA 连接器

前面板

视频	15 针 VGA 连接器
USB	两个 4 针、USB 2.0 兼容

视频

视频类型	ATI RN50 视频控制器；VGA 连接器
视频内存	16 MB
分辨率	最大 2D 图形分辨率：1600 x 1280，65,536 色

电源

交流电源设备（每个电源设备）

功率	100-180VAC 输入：输出为 12V/76.5A、3.3Vsb/4A 最大功率 930W 180-264VAC 输入：输出为 12V/129.5A、3.3Vsb/5A 最大功率 1570W
电压	输入为 100-240VAC、12-8A、47-63Hz
散热	3171 BTU/小时（最大）
最大涌入电流	在典型的线路条件下和整个系统环境运行范围内，每个电源设备在 10 ms 或更短时间内的涌入电流可达 55A，在最多 150 ms 内涌入电流可达 35A。

电池

系统电池	CR 2032 3.0-V 锂币电池
------	--------------------

物理规格

高度	17.3 厘米（6.8 英寸）
宽度	44.7 厘米（17.6 英寸）
厚度	70.1 厘米（27.6 英寸）
重量（最大配置）	37 千克（82 磅）

环境参数

注：有关特定系统配置的环境参数规格的其它信息，请参阅 www.dell.com/environmental_datasheets

温度

运行时 10° 至 35°C (50° 至 95°F)

存放时 -40° 至 65°C (-40° 至 149°F)

相对湿度

运行时 20% 至 80% (非冷凝)，最大湿度变化梯度为每小时 10%

存放时 5% 至 95% (非冷凝)

最大振动

运行时 0.26 Grms (10 至 350 Hz)

存放时 1.54 Grms (10 至 250 Hz)

最大撞击

运行时 z 轴正方向上可承受一个 41 G 的冲击脉冲
(系统每一面承受一个脉冲)，最多可持续 2 毫秒

存放时 x、y 和 z 轴正负方向上可承受连续六个 71 G 的冲击脉冲
(系统每一面承受一个脉冲)，最多可持续 2 毫秒

海拔高度




运行时 -16 至 3048 米 (-50 至 10,000 英尺)

存放时 -16 至 10,600 米 (-50 至 35,000 英尺)

Dell™ PowerEdge™ 6950 システム はじめに

Model EMMA

メモ、注意、警告

-  **メモ**：コンピュータを使いやすくするための重要な情報を説明しています。
-  **注意**：ハードウェアの損傷やデータの損失の可能性を示し、その危険を回避するための方法を説明しています。
-  **警告**：物的損害、けが、または死亡の原因となる可能性があることを示しています。

本書の内容は予告なく変更されることがあります。
© 2006 全ての著作権は Dell Inc. にあります。

Dell Inc. の書面による許可のない複製は、いかなる形態においても厳重に禁じられています。

本書に使用されている商標：Dell、DELL ロゴ、PowerEdge、および Dell OpenManage は Dell Inc. の商標です。AMD、AMD Opteron、およびこれらの組み合わせは、Advanced Micro Devices, Inc. の商標です。Microsoft、Windows、および Windows Server は Microsoft Corporation の登録商標です。Red Hat は Red Hat, Inc. の登録商標です。SUSE は米国およびそれ以外の国における Novell, Inc. の登録商標です。

本書では、必要に応じて上記以外の商標や会社名が使用されている場合がありますが、これらの商標や会社名は、一切 Dell Inc. に帰属するものではありません。

Model EMMA

2006 年 8 月

P/N PM298

Rev. A00

システムの機能

お使いのシステムの主要なハードウェアとソフトウェアの機能は、次のとおりです。

- デュアルコア AMD Opteron™ 8000 シリーズのプロセッサが 2 個または 4 個。
- デュアルプロセッサシステムの場合は 2 GB 以上、4 プロセッサシステムの場合は 4 GB 以上の 667 MHz レジスタ DDR-II メモリモジュールが 1 枚。システム基板の 16 個のメモリモジュールソケットに 512 MB、1 GB、2 GB、または 4 GB のメモリモジュールの組み合わせを取り付けることで、最大 64 GB（4 プロセッサシステムの場合）までアップグレードできます。8 GB のメモリモジュールが利用できる場合には、128 GB のメモリがサポートされます。
- ホットプラグ対応の 3.5 インチ SAS ハードドライブを 5 台までサポートします。
- オプションの 1.44 MB、3.5 インチの内蔵ディスクドライブ 1 台。
- オプションの内蔵スリムラインオプティカルドライブ 1 台。
- オプションの外付け USB ディスクドライブ 1 台。
- オプションの外付け USB オプティカルドライブ 1 台。
- 1+1 冗長構成で、ホットプラグ対応の 1570 W 電源ユニット 2 台。電源ユニットは、100 V ~ 208 V の入力電圧範囲をサポートしています。
- ホットプラグ対応システム冷却ファン 4 台。

システム基板には、次の機能が搭載されています。

- x8 レーン幅 PCI-Express (PCIe) 拡張スロット 2 個、および x4 レーン幅 PCIe スロット 6 個 (x4 レーン幅スロット 1 個は SAS コントローラカードが使用しています)。拡張スロット 4 個 (x8 スロットと x4 スロットが 2 個ずつ) は、フルレングス拡張カードをサポートしています。
- 10 Mbps、100 Mbps、および 1000 Mbps のデータ転送速度をサポートする内蔵ギガビットイーサネット NIC 2 枚。各 NIC は TOE (TCP/IP オフロードエンジン) 機能もサポートしています。
- ディスクドライブ、オプティカルドライブ、キーボード、マウス、または USB フラッシュドライブをサポートする USB 2.0 対応のコネクタ 4 個 (前面パネルと背面パネルに 2 個ずつ)。
- 重要なシステム電圧と温度に加え、システムファンの動作も監視するシステム管理回路。システム管理回路は、システム管理ソフトウェアと連動して機能します。
- シリアルアクセスが可能な標準ベースボード管理コントローラ (BMC)。
- リモートシステム管理用のオプションのリモートアクセスコントローラ (RAC) カード。
- 内蔵 ATI RN50 33-MHz PCI ビデオコントローラによる VGA 互換内蔵ビデオサブシステム。このビデオサブシステムには 16 MB のグラフィックメモリが装備されており、さまざまな 2D グラフィックビデオモードをサポートします。最大解像度は 1600 x 1280 (65,536 色) です。(オプションの RAC を取り付けるとオンボードビデオサブシステムは無効になり、RAC 上のビデオコントローラが代わりに使用されます。

- 前面パネルには、ビデオコネクタ 1 個、USB コネクタ 2 個、およびシステム ID とエラーメッセージを表示するための 1x5 LCD パネルがあります。
- 背面パネルには、シリアル (1 個)、ビデオ (1 個)、USB (2 個)、および NIC (2 個) の各コネクタが装備されています。
- 前面パネルおよび背面パネルにはシステム ID ボタンがあります。


それぞれの機能の詳細については、28 ページの「仕様」を参照してください。

サポートされている OS


お使いのシステムでは、次の OS をサポートしています。

- Microsoft® Windows Server® 2003 R2 Standard Edition および Enterprise Edition
- Microsoft Windows Server 2003 Standard x64 Edition および Enterprise x64 Edition
- Red Hat® Enterprise Linux AS for x86-64
- SUSE® Linux Enterprise Server 10 (利用可能な場合)

その他の情報

 **警告：**『製品情報ガイド』には、安全および認可機関に関する情報が記載されています。保証情報については、『サービス&サポートのご案内』を参照してください。

- システムをロックに取り付ける方法については、ロックに付属の『ロック取り付けガイド』に説明があります。
- 『ハードウェアオーナーズマニュアル』では、システムの機能、トラブルシューティング方法、およびコンポーネントの取り付けや交換の方法について説明しています。このマニュアルはシステムに付属の CD に収録されているか、または **support.dell.com** で入手できます。
- システムに付属の CD には、システムの設定と管理に使用するマニュアルやツールが収録されています。
- システム、ソフトウェア、またはマニュアルの変更に関して記載されたアップデート情報がシステムに付属していることがあります。

 **メモ：**アップデートには他の文書の内容を差し替える情報が含まれている場合がよくありますので、**support.dell.com** でアップデートがないかどうかを常に確認し、初めにお読みください。

- リリースノートまたは **readme** ファイルには、システムまたはマニュアルの最新のアップデート情報や、専門知識をお持ちのユーザーや技術者のための高度な技術情報が記載されています。

テクニカルサポートの利用法

このガイドの手順が理解できない場合やシステムが思ったとおりに動作しない場合は、『ハードウェアオーナーズマニュアル』を参照してください。

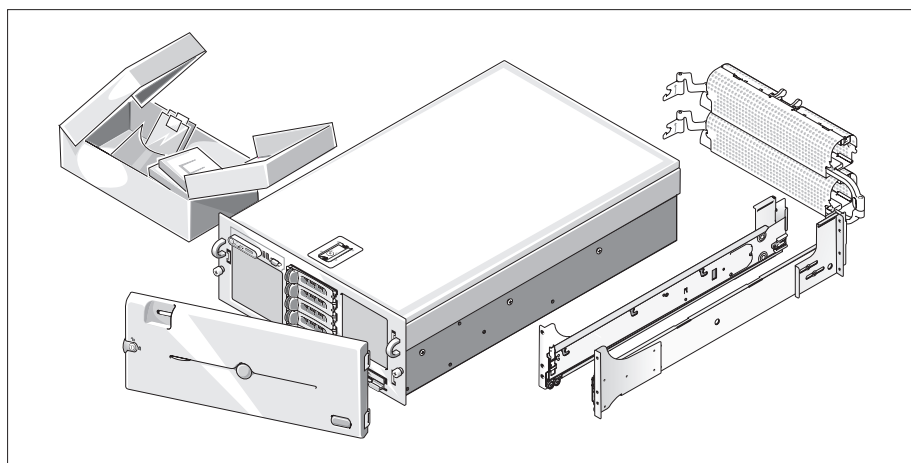
デルでは、企業向けのトレーニングと資格認証を実施しています。詳細については、www.dell.com/training を参照してください。このサービスは、ご利用いただけない地域があります。

取り付けと設定

⚠ 警告： 次の手順を実行する前に、『製品情報ガイド』に記載されている安全にお使いいただくための注意と認可機関に関する情報をよく読み、指示に従ってください。

本項では、システムを初めてセットアップする際の手順について説明します。

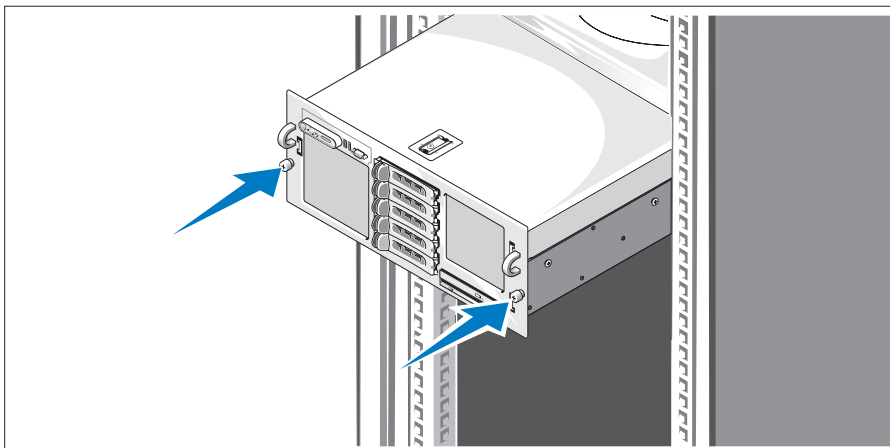
システムの開梱



- 1 システムを箱から取り出し、同梱品がすべて揃っていることを確認します。お客様のシステムには、オプションのラックキットとベゼル（上図）が含まれていない場合があります。

後で必要になる場合があるので、梱包材と箱は保管しておいてください。

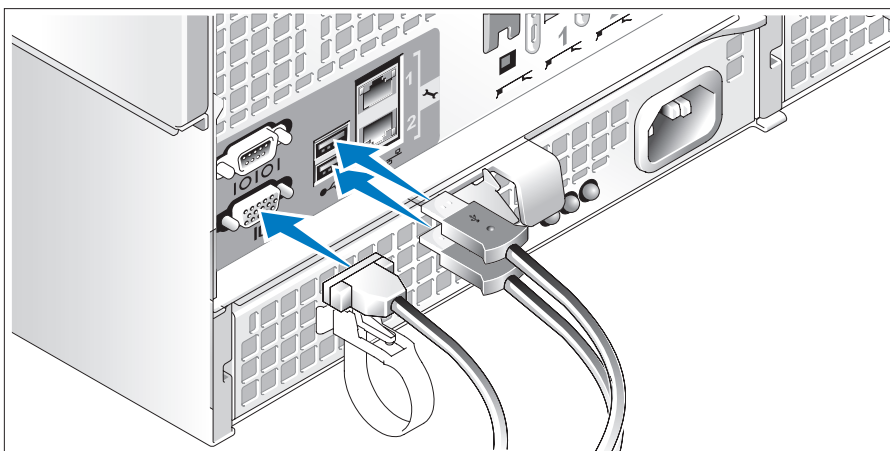
ラックへのシステムの取り付け



- 2 お使いのシステムのラック取り付けガイドに記載されている「安全にお使いいただくための注意」を読まれたら、ラックにシステムを取り付けます。

システムをラックに取り付ける手順については、ラック取り付けガイドを参照してください。

キーボード、マウス、モニターの接続

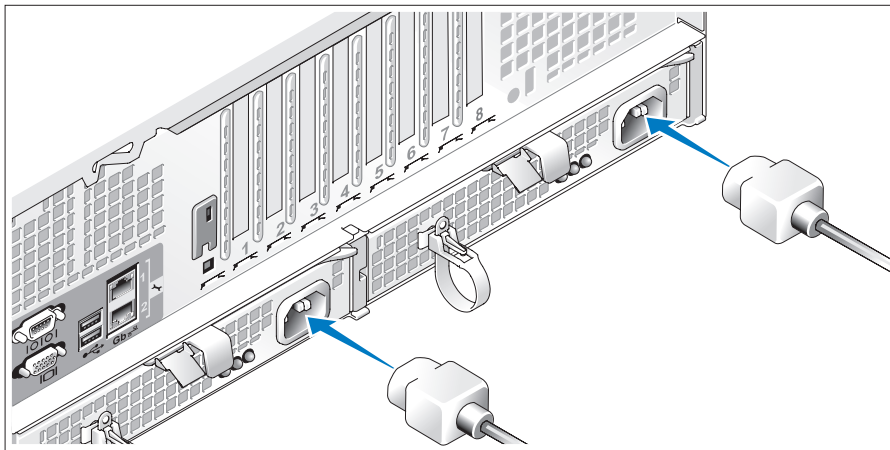


- 3 キーボード、マウス、モニター（オプション）を接続します。

システム背面のコネクタには、どのケーブルを各コネクタに接続するかを示すアイコンがあります。モニターのケーブルコネクタにネジがある場合は、必ず締めてください。

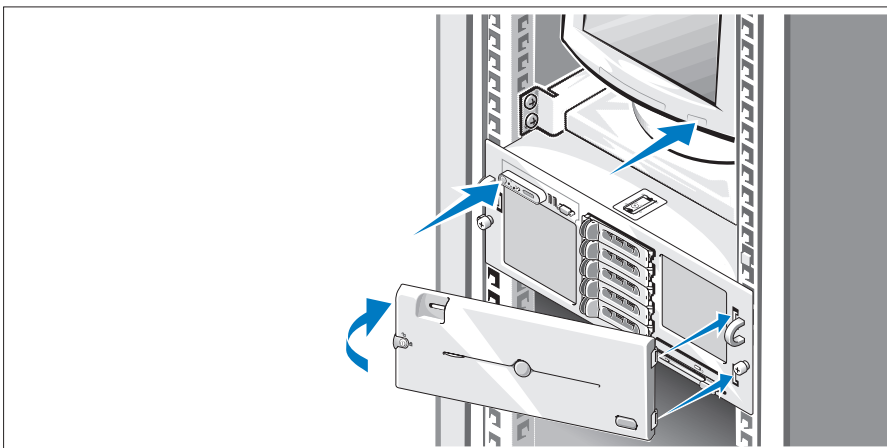
メモ：正面と背面のビデオ接続を使用してシステムに2台のモニターを同時に接続した場合、ディスプレイは一度に1台のみ動作するため、デフォルトで正面のビデオが使用されます。

システムとモニターの電源ケーブルの接続



- 4 モニターの電源ケーブルをモニター（オプション）に接続します。システムの電源ケーブルをシステムに接続します。
- 5 電源ケーブルのもう一方の端をアースされた電源コンセントまたは UPS（無停電電源装置）や配電装置（PDU）などの電源に接続します。可能であれば、使用する電源ユニットに応じて、電源ユニットを 2 つの異なる 110 V コンセント、または 2 つの異なる 220 V コンセントに接続します。

システムとモニターの電源投入



- 6 システムとモニター（オプション）の電源ボタンを押します。電源インジケータが点灯します。表示されたイメージが最適の状態になるまで、モニターのコントロールを調節します。オプションのシステムベゼルを購入された場合は、システムの電源を入れた後で取り付けます。

OS のセットアップの完了

システムに OS がプリインストールされている場合は、システムと同梱の OS のマニュアルを参照してください。OS を初めてインストールする場合は、『クイックインストールガイド』を参照してください。システムとは別途に購入したハードウェアやソフトウェアのインストールは、OS がインストール済みであることを確認してから行ってください。

仕様

プロセッサ

プロセッサのタイプ	デュアルコア AMD Opteron™ 8000 シリーズのプロセッサ 2 個または 4 個
-----------	--

拡張バス

バスのタイプ	PCIe
--------	------

拡張スロット

帯域幅	x8 レーン幅スロット 2 個、x4 レーン幅スロット 6 個 (x4 スロット 1 個は SAS コントローラカード用に予約)
-----	---

サイズ	x4 レーン幅スロット 6 個 (フルレングス 2 個、 ハーフレングス 4 個) フルレングス x8 レーン幅スロット 2 個
-----	--

メモリ

アーキテクチャ	667 MHz レジスタ DDR-II メモリモジュール
メモリモジュールソケット	240 ピンソケット 16 個
メモリモジュールの容量	512 MB、1 GB、2 GB、4 GB、8 GB (利用可能時)
最小 RAM	2 GB (プロセッサ 2 個の場合) または 4 GB (プロセッサ 4 個の場合)
最大 RAM	32 GB (プロセッサ 2 個の場合) または 64 GB (プロセッサ 4 個の場合) (8 GB のメモリモジュールが利用できる場合は 128 GB)

ドライブ

ハードドライブ	ホットプラグ対応の 3.5 インチ内蔵 SAS ドライブ 5 台まで
---------	------------------------------------

オプティカルドライブ	オプションのスリムライン CD-ROM、DVD-ROM/ CD-RW コンボドライブ、または DVD-ROM 1 台 メモ ：DVD デバイスはデータ専用
------------	--

コネクタ

背面パネル

NIC	RJ-45 (内蔵 1 GB NIC 用) 2 個
シリアル	16550 互換 9 ピン DTE
USB	4 ピン USB 2.0 対応 2 個
ビデオ	15 ピン VGA

前面パネル

ビデオ	15 ピン VGA
USB	4 ピン USB 2.0 対応 2 個

ビデオ

ビデオタイプ	ATI RN50 ビデオコントローラ、VGA コネクタ
ビデオメモリ	16 MB
解像度	2D グラフィックス最大解像度：1600 x 1280 (65,536 色)

電源

AC 電源ユニット (各電源ユニットにつき)

ワット数	入力電圧 AC 100 ~ 180 V : 出力 12V/76.5A、 3.3 Vsb/4A 最大 930 W 入力電圧 AC 180 ~ 264 V : 出力 12V/129.5A、 3.3 Vsb/5A 最大 1570 W
電圧	入力 AC 100 ~ 240 V、12 ~ 8A、47 ~ 63 Hz
熱消費	3171 BTU/時 (最大)
最大流入電流	通常のラインコンディションのもと、システムの動作 環境全範囲で、電源ユニット 150 台当たりの入電量は 10 ミリ秒以下で 55 A に、また 150 ミリ秒以下で 35 A に達することがあります。

バッテリー

システムバッテリー	3.0 V コイン型リチウム電池 CR 2032
-----------	--------------------------

サイズと重量

縦幅	17.3 cm
横幅	44.7 cm
長さ	70.1 cm
重量（最大構成）	37 kg

環境

メモ：特定のシステム構成でのその他の環境条件の詳細については、www.dell.com/environmental_datasheets を参照してください。

温度

動作時	10 ~ 35 °C
保管時	-40 ~ 65 °C

相対湿度

動作時	1 時間当たり最大 10 % の湿度変化で 20 ~ 80 % (結露しないこと)
保管時	5 ~ 95 % (結露しないこと)

最大耐久震度

動作時	0.26 Grms (10 ~ 350 Hz)
保管時	1.54 Grms (10 ~ 250 Hz)

最大耐久衝撃

動作時	z 軸の正方向に 2 ミリ秒以下で 41 G の 1 衝撃パルス (システムの各面に対して 1 パルス)
保管時	x、y、z 軸の正および負方向に 6 連続衝撃パルス (システムの各面に対して 1 パルス)、2 ミリ秒以下で 71 G

高度

動作時	-16 ~ 3,048 m
保管時	-16m ~ 10,600 m

Dell™ PowerEdge™ 6950 시스템

시스템 시작하기

모델 EMMA

참고, 알림, 주의



참고: 참고는 컴퓨터를 보다 효율적으로 사용하는데 도움이 되는 중요 정보를 제공합니다.



주의사항: 알림은 하드웨어의 손상 또는 데이터 유실 위험을 설명하며, 이러한 문제를 방지할 수 있는 방법을 알려줍니다.



주의: 주의는 재산상의 피해나 심각한 부상 또는 사망을 유발할 수 있는 위험이 있음을 나타냅니다.

본 설명서에 수록된 정보는 사전 통보 없이 변경될 수 있습니다.

© 2006 Dell Inc. All rights reserved.

어떠한 경우에도 Dell Inc.의 사전 승인 없이 무단 복제하는 행위는 엄격하게 금지되어 있습니다.

본 설명서에 사용된 상표인 *Dell*, *DELL* 로고, *PowerEdge* 및 *Dell OpenManage* 는 Dell Inc.의 상표이며; *AMD*, *AMD Opteron* 및 조합은 Advanced Micro Devices, Inc.의 상표입니다. *Microsoft*, *Windows* 및 *Windows Server* 는 Microsoft Corporation의 등록 상표이며; *Red Hat*은 Red Hat, Inc.의 등록 상표입니다. *SUSE*는 미국 및 기타 국가에서 Novell, Inc.의 등록 상표입니다.

본 설명서에서 특정 회사의 표시나 제품 이름을 지칭하기 위해 기타 상표나 상호를 사용할 수도 있습니다. Dell Inc.는 자사가 소유하고 있는 것 이외에 기타 모든 등록 상표 및 상표 이름에 대한 어떠한 소유권도 보유하지 않습니다.

모델 EMMA

2006 년 8 월

P/N PM298

Rev. A00

시스템 특징

본 시스템의 주요 하드웨어 및 소프트웨어 특징

- 2개 또는 4개의 듀얼 코어 AMD Opteron™ 8000 계열 프로세서.
- 667MHz 등록된 DDR-II 메모리 모듈의 최소 2GB(이중 프로세서 시스템) 또는 4GB(4중 프로세서 시스템). 시스템 보드의 16개의 메모리 모듈 소켓에 512MB, 1GB, 2GB 또는 4-GB 메모리 모듈을 조합 설치하여 메모리를 최대 64GB(4중 프로세서 시스템)까지 업그레이드할 수 있습니다. 8GB의 메모리 모듈을 사용할 수 있으면 128GB의 메모리가 지원됩니다.
- 3.5인치 단축 연결 SAS 하드 드라이브 5개까지 지원.
- 1.44-MB 3.5인치 디스켓 드라이브(선택 사양) 1개.
- 내장 슬림형 광학 드라이브(선택 사양) 1개.
- 외장형 USB 디스켓 드라이브 옵션 1개.
- 외장형 USB 광학 드라이브 옵션 1개.
- 1 + 1 중복 구성 단축 연결 1570W 전원 공급 장치 2대. 전원 공급 장치는 100V ~ 208V의 입력 전압 범위를 지원합니다.
- 핫플러그형 시스템 냉각팬 4개.

다음은 시스템 보드에 내장되어 있는 특징입니다.

- 8배속 레인 PCIe (PCI-Express) 확장 슬롯 2개 및 4배속 레인 PCIe 슬롯 6개. (4배속 레인 슬롯 하나는 SAS 컨트롤러 카드가 차지합니다.) 확장 슬롯 4개(8배속 슬롯 2개와 4배속 슬롯 2개)는 전체 길이 확장 카드를 지원합니다.
- 10Mbps, 100Mbps, 1000Mbps 데이터 전송률을 지원하는 내장형 Gb Ethernet NIC 2개. 각 NIC는 또한 TOE (TCP/IP Offload Engine) 기능을 지원합니다.
- 디스켓 드라이브, 광학 드라이브, 키보드, 마우스 또는 USB 플래쉬 드라이브를 지원하는 USB 2.0 호환 커넥터 4개(시스템 전면에 2개, 후면에 2개).
- 시스템 팬, 임계 시스템 전압 및 온도 등의 작동을 모니터링하는 시스템 관리 회로. 시스템 관리 회로는 시스템 관리 소프트웨어와 연계하여 작동합니다.
- 직렬 액세스를 사용하는 표준 BMC (Baseboard Management Controller).
- 원격 시스템 관리용 RAC (Remote Access Controller) 카드 옵션 1개.
- 내장형 ATI RN50 33-MHz PCI 비디오 컨트롤러 기반의 내장형 VGA 호환 비디오 하위시스템. 비디오 하위시스템은 16MB의 그래픽 메모리를 포함하며 다양한 2D 그래픽 비디오 모드를 지원합니다. 최대 해상도는 65,536색상의 1600x1280입니다. (RAC(선택 사양)를 설치한 경우 내장형 비디오 서브시스템을 사용할 수 없으며 RAC 상의 비디오 컨트롤러가 대신 사용됩니다.
- 비디오 커넥터, USB 커넥터 2개, 시스템 ID용 1x5 LCD 패널 및 오류 메시지용 전면 패널 지원.
- 후면 패널 커넥터에는 직렬 커넥터 1개, 비디오 커넥터 1개, USB 커넥터 2개 및 NIC 커넥터 2개가 포함됩니다.
- 전면 및 후면 패널의 시스템 ID 단추.


특정 기능에 관한 자세한 내용은 "기술 사양페이지의" 38을 참조하십시오.


지원되는 운영 체제

본 시스템에는 다음과 같은 운영 체제가 지원됩니다.

- Microsoft® Windows Server® 2003 R2 Standard 및 Enterprise Editions
- Microsoft Windows Server 2003 Standard 및 Enterprise x64 Edition
- Red Hat® Enterprise Linux AS for x86-64
- SUSE® Linux Enterprise Server 10 (사용 가능한 경우)

기타 필요한 정보

 주의 : 제품 정보 안내는 중요한 안전 지침 및 규제 관련 정보를 제공합니다. 보증 정보는 본 설명서에 포함되어 있거나 별도의 문서로 제공됩니다.

- 랙 솔루션과 함께 제공되는 랙 설치 설명서 또는 랙 설치 안내 지침에는 시스템을 랙에 설치하는 방법이 기술되어 있습니다.
 - 하드웨어 사용 설명서에서는 시스템 기능에 대한 정보를 제공하고 시스템 문제 해결 방법 및 시스템 구성요소 설치 또는 교체 방법을 설명합니다. 이 설명서는 시스템과 함께 제공되는 CD에 수록되어 있거나 support.dell.com에서 다운로드할 수 있습니다.
 - 시스템과 함께 제공되는 CD에는 시스템 구성과 관리를 위한 문서와 도구가 포함되어 있습니다.
 - 시스템, 소프트웨어 또는 설명서의 변경 사항이 포함된 업데이트가 시스템과 함께 제공되기도 합니다.
-  참고: support.dell.com에서 새로운 갱신본이 없는지 항상 확인하십시오. 갱신본에는 최신 정보가 수록되어 있으므로 다른 설명서를 읽기 전에 반드시 먼저 참조하시기 바랍니다.
- 발행 정보나 readme 파일에는 시스템에 대한 최신 업데이트 사항이나 전문가 또는 기술자를 위한 고급 기술 참조 자료가 포함되어 있을 수 있습니다.

기술 지원 얻기

본 설명서의 절차가 이해되지 않거나 시스템이 제대로 작동하지 않을 경우에는 *하드웨어 사용 설명서*를 참조하십시오.

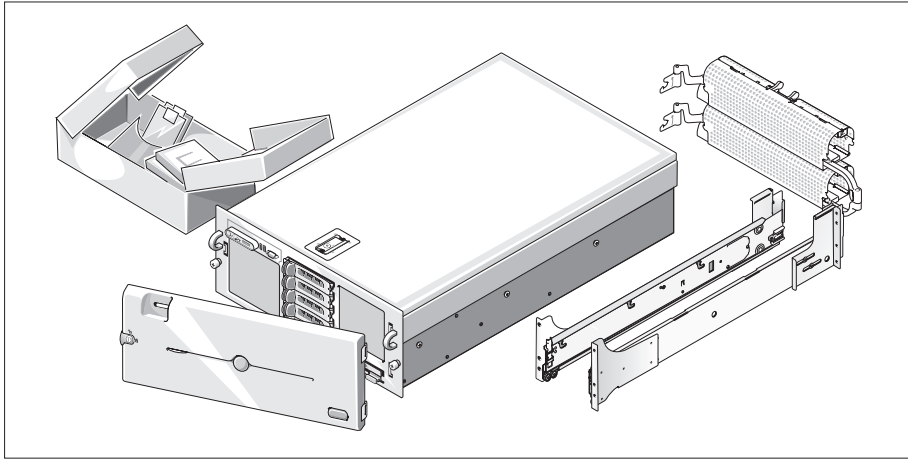
이제 Dell Enterprise Training and Certification을 이용할 수 있습니다. 자세한 사항은 www.dell.com/training을 방문하십시오. 지역에 따라 이 서비스가 제공되지 않을 수도 있습니다.

설치 및 구성

⚠ 주의 : 아래에 설명된 절차를 수행하기 전에 제품 정보 안내의 안전 지침 및 중요한 규제 관련 정보를 읽고 준수하십시오.

이 절에서는 처음 시스템을 설정하는 절차를 설명합니다.

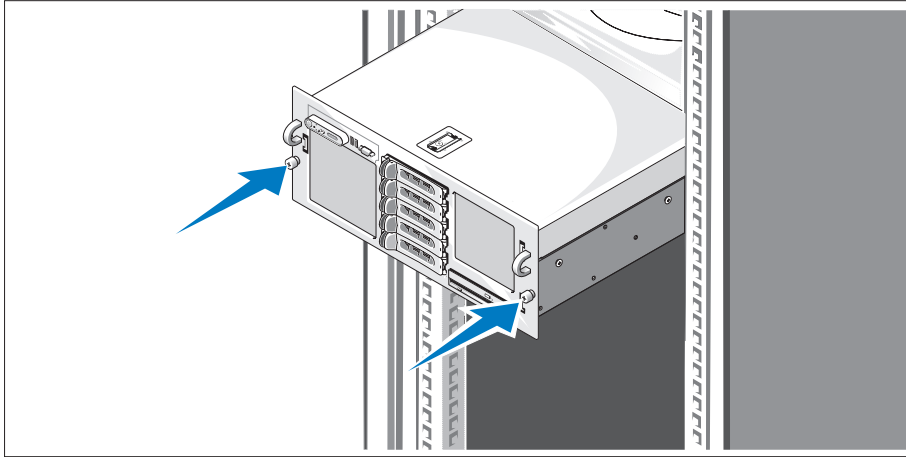
시스템 포장 풀기



- 1 시스템의 포장을 풀고 각 항목을 확인하십시오. (시스템에 여기에 표시된 랙 키트 옵션 및 베젤이 포함되어 있지 않을 수 있습니다.)

모든 운송 포장재는 나중에 필요할 수 있으므로 보관하십시오.

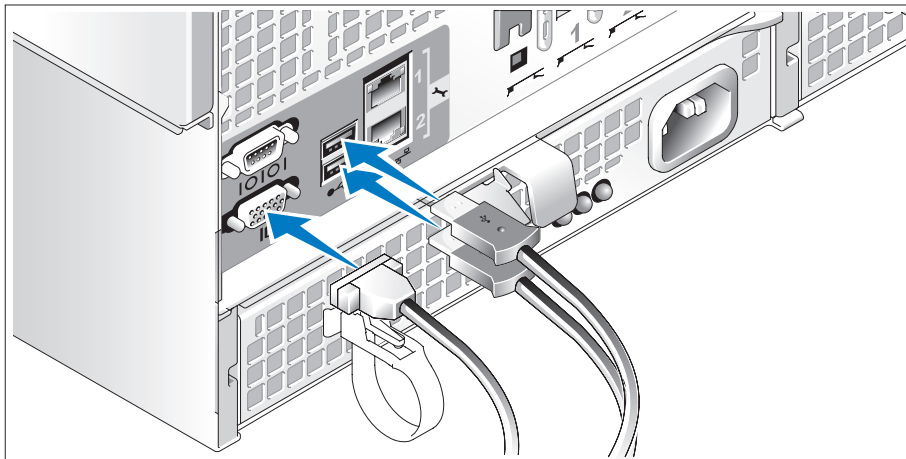
랙에 시스템 설치



- 2** 시스템의 랙 설치 안내서에 나와 있는 "안전 지침"을 읽은 후에 시스템을 랙에 설치합니다.

랙에 시스템을 설치하는 자세한 지침은 랙 설치 안내서를 참조하십시오.

키보드, 마우스 및 모니터 연결

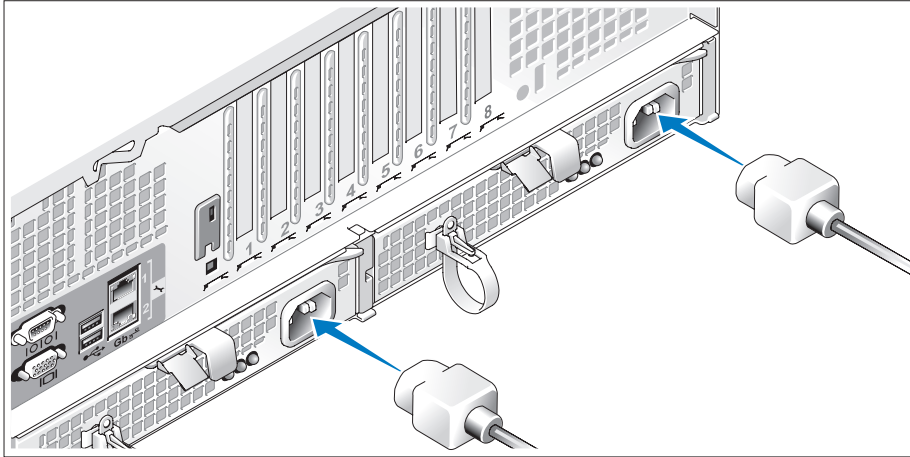


- 3** 키보드, 마우스 및 모니터(옵션)를 연결합니다.

시스템 후면에 있는 커넥터에는 각 커넥터에 연결될 케이블이 표시된 아이콘이 있습니다. 모니터의 케이블 커넥터에 있는 나사(해당하는 경우)를 단단히 고정하십시오.

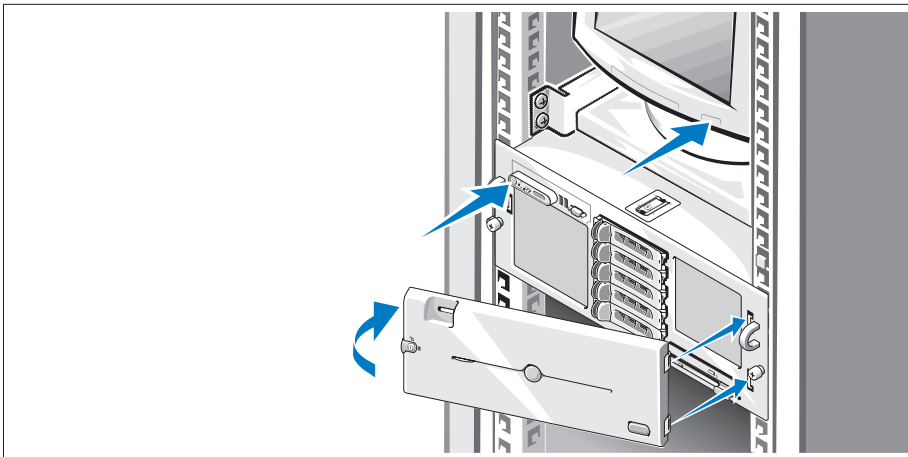
참고: 전면 및 후면 비디오 연결을 통해 두 대의 모니터를 동시에 시스템에 연결하는 경우 한번에 하나의 디스플레이만 작동할 수 있으므로 전면 비디오 연결이 기본 비디오가 됩니다.

시스템 및 모니터 전원 케이블 연결



- 4 모니터의 전원 케이블을 모니터에 연결합니다(선택 사양). 시스템의 전원 케이블을 시스템에 연결합니다.
- 5 케이블의 반대쪽 끝을 접지된 전원이나 UPS (Uninterruptible Power Supply) 또는 PDU (Power Distribution Unit)와 같은 별도의 전원에 연결합니다. 가능한 경우, 사용한 전원 공급 장치에 따라 2개의 다른 110V 또는 220V 전원 소스에 전원 공급 장치를 연결합니다.

시스템 및 모니터 전원 켜기



- 6 시스템 및 모니터(선택 사양)의 전원 단추를 누릅니다. 그러면 전원 표시등이 켜집니다. 화면 상태가 만족스러울 때까지 모니터의 컨트롤을 조정합니다.
시스템 베젤 옵션을 구입한 경우 시스템을 켜 후 설치하십시오.

운영 체제 설치 완료

시스템 구입시 운영 체제가 미리 설치되어 있는 경우에는 시스템과 함께 제공되는 운영 체제 설명서를 참조하십시오. 운영 체제를 처음으로 설치하려면 **빠른 설치 안내서**를 참조하십시오. 시스템과 함께 구입하지 않은 하드웨어 또는 소프트웨어를 설치하기 전에 운영 체제가 설치되어 있는지 확인하십시오.

기술 사양

프로세서

프로세서 유형 2개 또는 4개의 듀얼 코어 AMD Opteron™ 8000 계열 프로세서.

확장 버스

버스 유형 PCIe

확장 슬롯

대역폭 8배속 레인 슬롯 2개, 4배속 레인 슬롯 6개
(4배속 슬롯 1개는 SAS 컨트롤러 카드용으로 예약됨)

크기 4배속 레인 슬롯 전체 길이 2개 및 절반 길이 4개.
전체 길이 8배속 레인 슬롯 2개

메모리

아키텍처 667MHz 등록된 DDR-II 메모리 모듈

메모리 모듈 소켓 240핀 16개

메모리 모듈 용량 512MB, 1GB, 2GB 또는 4GB(사용 가능한 경우 8GB)

최소 RAM 2GB(프로세서 2개) 또는 4GB(프로세서 4개)

최대 RAM 32GB(프로세서 2개) 또는 64GB(프로세서 4개)
(8GB 메모리 모듈을 사용할 수 있는 경우 128GB)

드라이브

하드 드라이브 최대 3.5인치 단축 연결 SAS 내장형 드라이브 5개

광학 드라이브 슬림형 CD-ROM, DVD-ROM/CD-RW 콤보 또는 DVD-ROM 1개(옵션).

참고: DVD 장치는 데이터 전용입니다.

커넥터

후면 패널

NIC RJ-45(내장형 1GB NIC용) 2개

직렬 9핀, DTE, 16550 호환

커넥터 (계속)

USB	4핀 USB 2.0 호환 2개
비디오	15핀 VGA

전면 패널

비디오	15핀 VGA
USB	4핀 USB 2.0 호환 2개

비디오

비디오 유형	ATI RN50 비디오 컨트롤러, VGA 커넥터
비디오 메모리	16MB
해상도	최대 2D 그래픽 해상도: 1600 x 1280, 65,536색상

전원

AC 전원 공급 장치(전원 공급 장치마다)

와트	100-180VAC 입력: 출력 12V/76.5A, 3.3Vsb/4A 최대 930W 180-264VAC 입력: 출력 12V/129.5A, 3.3Vsb/5A 최대 1570W
전압	입력 100-240VAC, 12-8A, 47-63Hz
열 손실	3171BTU/hr (최대)
최대 유입 전류	일반적인 라인 상태와 전체 시스템의 작동 범위에서는 유입 전류가 10 ms 동안 각 전력 공급 장치당 55A까지, 150 ms 동안 각 전원 공급 장치당 35A까지 도달할 수 있습니다.

전지

시스템 전지	CR 2032 3.0V 리튬 코인 셀
--------	----------------------

규격

높이	17.3 cm (6.8인치)
너비	44.7 cm (17.6인치)
깊이	70.1 cm (27.6인치)
무게(최대 구성시)	37kg (82lb)

환경

참고: 특정 시스템 구성을 위한 환경 측정에 대한 추가 정보는 www.dell.com/environmental_datasheets를 참조하십시오.

온도

작동 10° ~ 35° (50° ~ 95°F)

보관 -40° ~ 65°C (-40° ~ 149°F)

상대 습도

작동 20% ~ 80% (비응축), 시간당 10%의 최고 습도 변화시

보관 5% ~ 95% (비응축)

최대 진동

작동 0.26 Grms (10 ~ 350Hz)

보관 1.54 Grms (10 ~ 250Hz)

최대 충격

작동 최대 2ms 동안 (+) z축으로 41G의 충격 펄스
(시스템 각 면에 1회의 펄스) 1회

보관 최대 2ms 동안 (+/-) x, y, z축으로 71G의 연속 충격 펄스
(시스템 각 면에 1회의 펄스) 6회

고도

작동 -16 ~ 3,048 m (-50 ~ 10,000 피트)

보관 -16 ~ 10,600 m (-50 ~ 35,000 피트)
